






Komplettsystem

zur Terrassen-Montage

-  **TERRASYS**
-  **Montagezubehör**
-  **Pflege und Versiegelung**





Das clevere Montage- und Pflegesystem für Terrasse & Balkon

Sommer, Sonne, Sonnenschein – wo lässt es sich besser entspannen als unter freiem Himmel auf der eigenen Terrasse? Damit dem nichts im Wege steht, bietet beko das clevere **Montage- und Pflegesystem TERRASYS** für alle Terrassen, Dachterrassen & Balkone an. Der professionelle Terrassenaufbau mit den **beko TERRASYS Unterkonstruktionssystemen** spart zusammen mit dem passenden **beko TERRASYS Montagezubehör** bereits beim Aufbau der neuen Terrasse Zeit, Kraft und Geld. Die abgestimmten Produkte für die **Pflege und Versiegelung** runden das **beko TERRASYS** Sortiment stimmig ab.

Profimaterial – von Profis für Profis!



Kurz zusammengefasst bietet beko TERRASYS:

- + Beste Qualität
- + Hochwertiges Material
- + Dauerhaft
- + Sehr hoher Komfort
- + Leichte Verarbeitung
- + Schnelle Montage
- + Kostenersparnis

PROFIMATERIAL – VON PROFIS FÜR PROFIS!

INHALT

TERRASYS

Alu-Unterkonstruktionen.....	5
Vario Plus.....	6
System 20/60.....	8
System 40/60.....	9
Spezielles Montagezubehör.....	10

Stelzlager und Unterlagen.....	13
Stelzlager/Platten-Stelzlager.....	14
Unterlagen.....	16
Plattenlager Flex/Distanzscheibe.....	19

Dielenbefestigung unsichtbar und Abstandhalter.....	21
Dielenbefestigung unsichtbar.....	22
Spezielles Montagezubehör.....	23
Abstandhalter.....	23

TERRASYS Profitipp.....	24
--------------------------------	-----------

Montagezubehör

Montagezubehör.....	26
In diesem Kapitel finden Sie sämtliches Montagezubehör für den professionellen Terrassenaufbau.	

Pflege und Versiegelung

Pflege und Versiegelung.....	36
Hier finden Sie alles rund um die Pflege und Versiegelung für Holz, Stein & Beton.	

Terrassenplaner

Terrassenplaner.....	46
-----------------------------	-----------

TERRASys

Rund um Terrasse & Balkon



**TERRASYS
ALU-UNTERKONSTRUKTIONEN**

Terrasys Alu-Unterkonstruktionen

Einfach clever!

Für die Montage von Terrassen und Dachterrassen ist ein gewisses Know-how unentbehrlich. Dank der **beko TERRASYS Alu-Unterkonstruktionen** kann an dieser Stelle nicht nur Zeit, sondern auch Geld und Muskelkraft gespart werden. Das einfach geniale **Baukastensystem** der **TERRASYS Unterkonstruktionen** überzeugt durch die langlebigen Schienen aus leichtem Aluminium – Ausschuss durch verzogene Holzbalken gehören von nun an der Vergangenheit an. Dank der Verbinder aus hochwertigem Kunststoffgranulat sind verschiedenste Terrassenformen einfach und unkompliziert umzusetzen.

NEU!
TERRASYS
SCHIENEN-
SYSTEM



beko **TERRASYS Vario Plus** ist ein Allround-Talent. Zum Verschrauben oder Verkleben bietet **TERRASYS Vario Plus** die richtige Oberfläche.



Eine niedrige Aufbauhöhe stellt für die **TERRASYS Alu-Unterkonstruktion System 20/60** kein Problem dar. Durch die geringe Höhe von nur 20 mm ist das System gerade für Sanierungen oder nachträglich gewünschte Terrassenbeläge bestens geeignet.



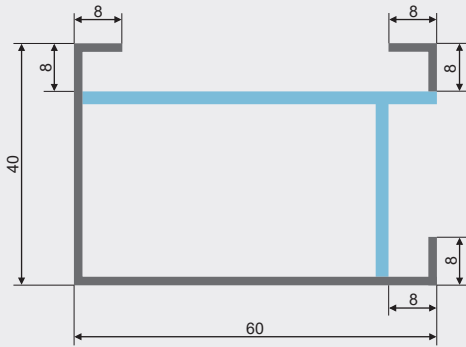
Die **TERRASYS Alu-Unterkonstruktion System 40/60** ist der Klassiker unter den Alu-Unterkonstruktionen und besticht durch die schnelle Montage.

Das passende **Montagezubehör** finden Sie auf den nachfolgenden Seiten.

Terrasys Alu-Unterkonstruktion Vario Plus

Art.-Nr.	Maße	VE
505 64 400	40 x 60 mm x 4 m	150 St.*
505 64 200	40 x 60 mm x 2 m	8 St.*

* Versand nur in ganzen VE möglich.



2 mm Wandstärke
3 mm Wandstärke

Alle Maßangaben sind in mm.



Alu-Unterkonstruktion Vario Plus

Die TERRASYS Alu-Unterkonstruktion Vario Plus ist ein **schwarz eloxiertes Systemprofil**, das dank **ausgeklügelter Geometrie** gleich **mehrere Anwendungsfälle abdeckt**. Dank der robusten Ausführung kann das **Profil ganz variabel flach oder hochkant eingesetzt** werden. Somit können in **Kombination mit beko TERRASYS Stelzlager** **unterschiedlichste Aufbauhöhen** (von 58 bis 280 mm) **realisiert** werden. Die entsprechenden **Verbinder** sorgen mit der **Edelstahlbohrschraube** für eine einfache und stabile Montage.



Art.-Nr.	Bezeichnung	VE
505 64 901	TERRASYS Längsverbinder , Vario Plus (Kunststoff, schwarz, zur endlosen Verlängerung)	25 St.*
505 64 902	TERRASYS T-Verbinder, flach , Vario Plus (Kunststoff, schwarz, zur flachen Montage)	25 St.*
505 64 903	TERRASYS T-Verbinder, hochkant , Vario Plus (Kunststoff, schwarz, zur Hochkant-Montage)	25 St.*
101 155 25	TERRASYS Bohrschraube (5,5 mm x 25 mm, Linsenkopf mit Flansch, schwarz) 100 Stück/Pack	1 Pack

* Versand nur in ganzen VE möglich.



Weitere Informationen und interessante Tipps zur Montage finden Sie in der Verlegeanleitung und auf unserer Website.

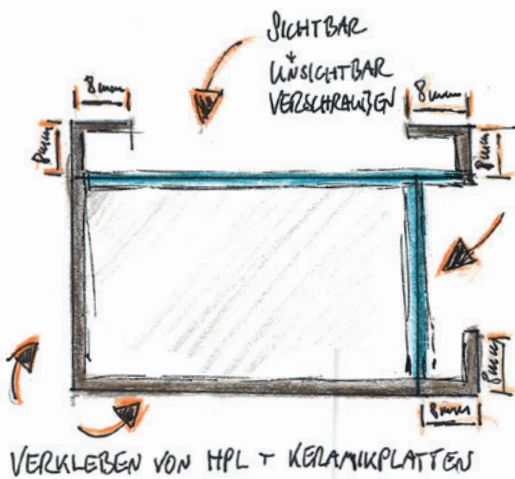
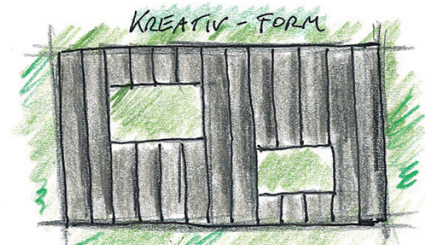
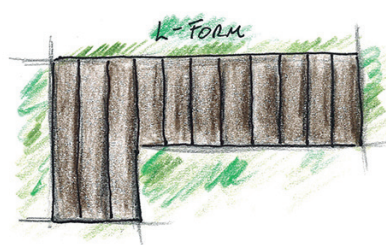
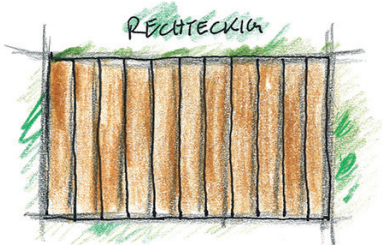
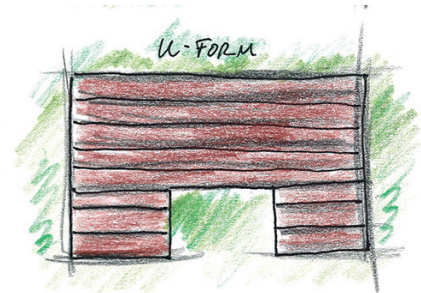
TERRASYS Systemverbinder Vario Plus

Die TERRASYS Systemverbinder Vario Plus lassen im Hinblick auf die Terrassenform keinen Wunsch offen. **Handling** und **Montage** sind ebenso **simpel** wie **effektiv**: Die Systemverbinder werden einfach in die Aluminiumprofile eingetrieben. Hierzu empfehlen wir vorsichtige und gleichmäßige Schläge mit einem Gummihammer.



Lässt alle Möglichkeiten offen – TERRASYS Vario Plus

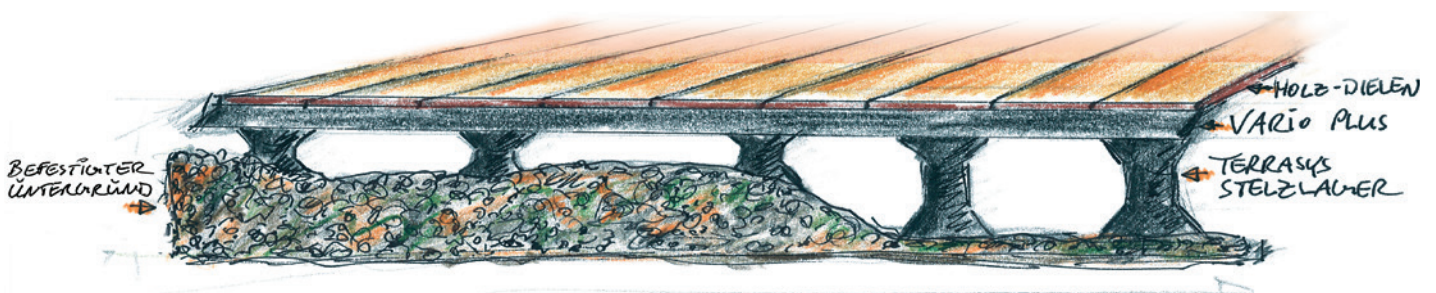
Eine Terrasse braucht eine stabile, hochwertige und langlebige Unterkonstruktion, um den Ansprüchen der Handwerker gerecht zu werden. Gleichzeitig sollten die individuellen Gestaltungswünsche der Kunden jedoch nicht verbaut werden. Das neue **TERRASYS Schienensystem Vario Plus** erfüllt genau diese Faktoren. **TERRASYS Vario Plus** ist dank der Aluminiumprofile sowie der **unterschiedlichen Verbinder** leicht zu montieren und ermöglicht hierdurch die **verschiedensten Formen für die Terrasse**. Bei der Gestaltung der Terrasse bleiben dadurch nahezu keine Wünsche offen.



Auch bei der Wahl des Belages ist vieles möglich: Holzdielen können sichtbar oder unsichtbar verschraubt werden. Aber auch moderne **HPL-** oder **Keramikplatten** können einfach verklebt werden. Dazu muss lediglich die gewünschte Seite des **TERRASYS Vario Plus** Profils gewählt werden.

Dank des leichten Aluminiums sind die **TERRASYS Vario Plus Schienen** einfach zu verarbeiten. Schweres Heben von Holzbalken gehört damit der Vergangenheit an. Auch Ausschuss und Ärger bei der Montage durch verzogene Holzträger stellen dank der Aluschienen kein Problem mehr dar. Durch die passenden **TERRASYS Stelzlager** können Unebenheiten des Terrassenfundaments von 18 mm bis zu 220 mm problemlos überbrückt und ausgeglichen werden!

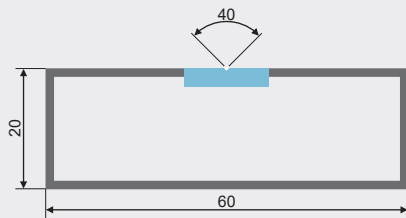
So steht den gemütlichen Stunden auf der neuen beko **TERRASYS** Terrasse nichts mehr im Weg!



Terrasys Alu-Unterkonstruktion System 20/60

Art.-Nr.	Maße	VE
505 26 400	20 x 60 mm x 4 m	150 St.*
505 26 200	20 x 60 mm x 2 m	16 St.*

* Versand nur in ganzen VE möglich.



2 mm Wandstärke
3 mm Wandstärke

Alle Maßangaben sind in mm.

Art.-Nr.	Bezeichnung	VE
505 26 901	TERRASYS Längsverbinder, System 20/60 (Kunststoff, schwarz)	25 St.*
505 26 902	TERRASYS L-Verbinder, System 20/60 (Kunststoff, schwarz)	25 St.*
505 26 903	TERRASYS T-Verbinder, System 20/60 (Kunststoff, schwarz)	25 St.*
505 26 904	TERRASYS X-Verbinder, System 20/60 (Kunststoff, schwarz)	25 St.*

* Versand nur in ganzen VE möglich.



Weitere Informationen und interessante Tipps zur Montage finden Sie in der Verlegeanleitung und auf unserer Website.

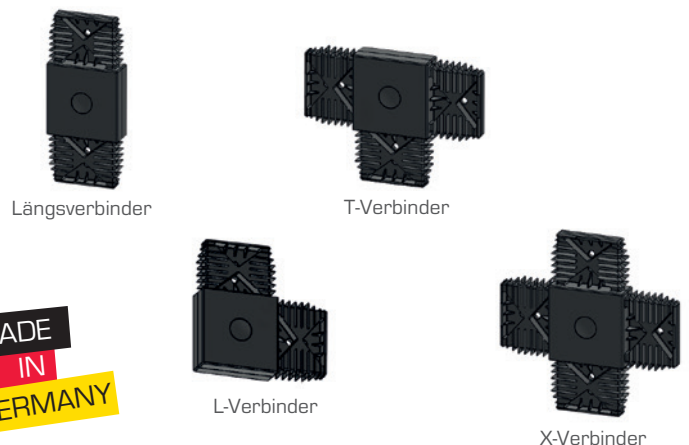
Alu-Unterkonstruktion System 20/60

Die TERRASYS Alu-Unterkonstruktion System 20/60 ist ein schwarz eloxiertes Systemprofil mit einer sehr geringen Aufbauhöhe von nur 20 mm. Speziell im Bereich der Sanierung (z. B. Terrasse oder Balkon), wenn vorherige Bodenbeläge nicht entfernt werden sollen oder eine geringe Aufbauhöhe benötigt wird, zeichnet sich dieses flache Schienensystem aus. Natürlich eignet sich dieses Profil ebenfalls bestens für den Neubau von Terrasse und Balkon. Dank der verschiedenen Verbinder sind der **Kreativität keine Grenzen** gesetzt.



TERRASYS Systemverbinder 20/60

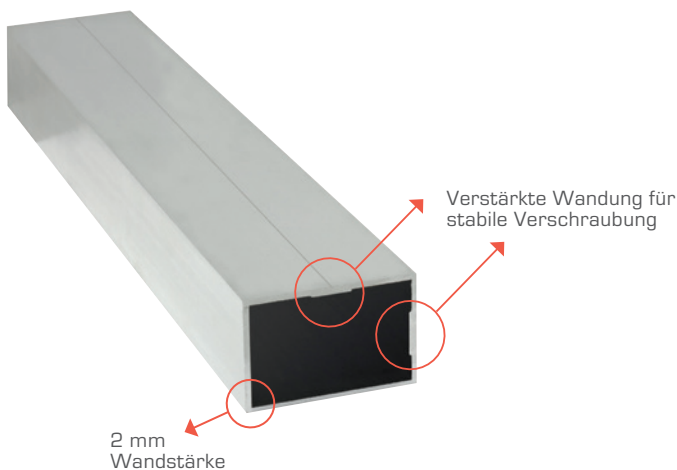
Die TERRASYS Systemverbinder 20/60 lassen im Hinblick auf die Terrassenform keinen Wunsch offen. Handling und **Montage** sind ebenso **simpel** wie **effektiv**: Die Systemverbinder werden einfach in die Aluminiumprofile eingetrieben. Hierzu empfehlen wir vorsichtige und gleichmäßige Schläge mit einem Gummihammer.



Terrasys Alu-Unterkonstruktion System 40/60

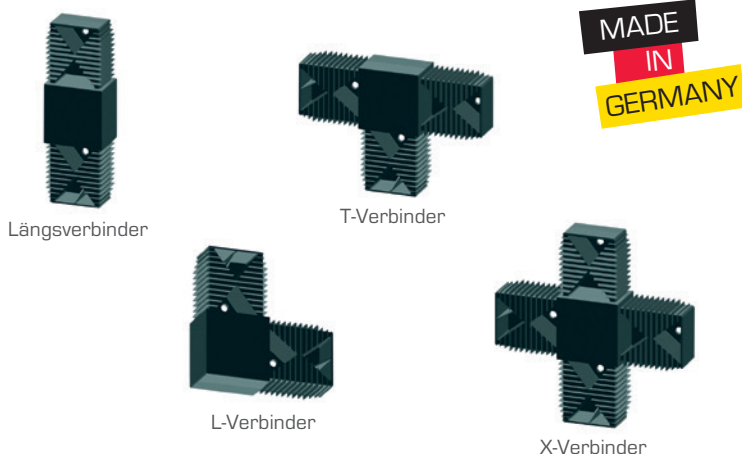
TERRASYS Alu-Unterkonstruktion System 40/60 pressblank

Die **TERRASYS Alu-Unterkonstruktion System 40/60 pressblank** zeichnet sich durch die einfache und schnelle Montage aus. Aufgrund der **Verbindungselemente** kann das **System endlos erweitert werden**. Dank der Modularität und des **selbsterklärenden Prinzips** erfolgt die Planung der eigenen Terrasse spielend leicht, der Erfolg ist Ihnen garantiert. **Variabler Einsatz, flach und hochkant.**



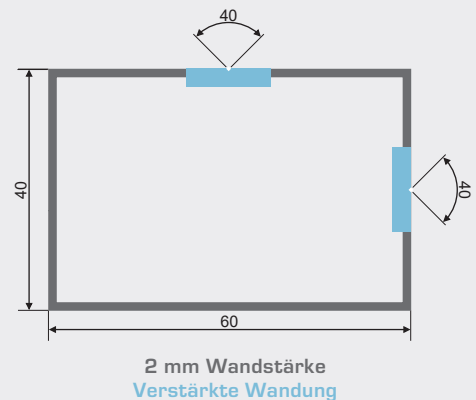
TERRASYS Systemverbinder 40/60

Die **TERRASYS Systemverbinder 40/60** lassen im Hinblick auf die Terrassenform keinen Wunsch offen. Handling und **Montage** sind ebenso **simpel** wie **effektiv**: Die Systemverbinder werden einfach in die Aluminiumprofile eingetrieben. Hierzu empfehlen wir vorsichtige und gleichmäßige Schläge mit einem Gummihammer.



Art.-Nr.	Maße	VE
505 46 400	40 x 60 mm x 4 m	150 St.*
505 46 200	40 x 60 mm x 2 m	8 St.*
505 46 49	40 x 60 mm x 490 mm	30 St.*
505 46 34	40 x 60 mm x 340 mm	30 St.*
505 46 24	40 x 60 mm x 240 mm	30 St.*

* Versand nur in ganzen VE möglich.



Alle Maßangaben sind in mm.

Art.-Nr.	Bezeichnung	VE
505 46 901	TERRASYS Längsverbinder , System 40/60 (Kunststoff, schwarz)	25 St.*
505 46 902	TERRASYS L-Verbinder , System 40/60 (Kunststoff, schwarz)	25 St.*
505 46 903	TERRASYS T-Verbinder , System 40/60 (Kunststoff, schwarz)	25 St.*
505 46 904	TERRASYS X-Verbinder , System 40/60 (Kunststoff, schwarz)	25 St.*

* Versand nur in ganzen VE möglich.



Weitere Informationen und interessante Tipps zur Montage finden Sie in der Verlegeanleitung und auf unserer Website.

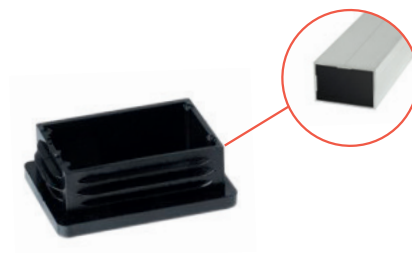
Terrasys Alu-Unterkonstruktion System 40/60

Art.-Nr.	Bezeichnung	VE
505 46 905	für System 40/60	25 St.*

* Versand nur in ganzen VE möglich.

TERRASYS Abschlusskappe (System 40/60)

Die **TERRASYS Abschlusskappe** ermöglicht einen **sauberen Abschluss** der **Unterkonstruktion** und gewährleistet eine schöne Optik in Sichtbereichen.

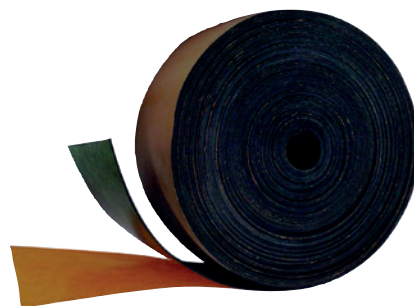


Spezielles Montagezubehör (Alu-Unterkonstruktionen)

Art.-Nr.	Bezeichnung	VE
262 001 6510	65 x 1 mm x 10 m	20 Rollen

TERRASYS Entkopplungsband EPDM

Das **TERRASYS Entkopplungsband EPDM** erfüllt gleich zwei Funktionen: Zum einen eignet es sich ideal als **Antirutsch-Montagehilfe**, da ein **Verrutschen der Terrassenbeläge verhindert** wird. Zum anderen dient das **TERRASYS Entkopplungsband EPDM** bei nicht durchgängig geschraubten Bodenbelägen als **Trittschalldämmung**. Zur einfachen Montage ist das **TERRASYS Entkopplungsband** einseitig selbstklebend.



Spezielles Montagezubehör (Alu-Unterkonstruktionen)

Keramik- & HPL-Plattenkleber

Der **beko Keramik- & HPL-Plattenkleber** verklebt schnell und zuverlässig verschiedenste Bodenbeläge (z. B. HPL-Platten, Keramik, Feinsteinzeug, Naturstein etc.) im Außenbereich. Er haftet auf den verschiedensten Untergründen wie z. B. Aluminium, Metall, eloxierten Flächen, Holz, Beton u. v. m. Im Lieferumfang enthalten ist eine **Kartuschenspitze V** zum sauberen Anbringen/Dosieren des Klebers.



Kartuschenspitze V

Fixier- und Montagepads

Unsere **beko Fixier- und Montagepads** dienen als ideale **Montagehilfe** für verschiedenste Beläge (HPL- oder Keramikplatten, Fliesen und Feinsteinzeug usw.) in **Kombination** mit unserem **beko Keramik- & HPL-Plattenkleber** auf Unterkonstruktionen. Durch die **doppelseitig stark haftenden Klebepunkte** können die Platten zusätzlich fixiert werden. Beim anschließenden Verkleben der Platten mit unserem **beko Keramik- & HPL-Plattenkleber** (die Dicke der Pads ist exakt auf den **beko Keramik- & HPL-Plattenkleber** abgestimmt und gewährleistet so die ideale Menge an Klebstoff zwischen Belag und Unterkonstruktion) bieten diese zusätzlichen Halt.



Art.-Nr.	Farbe/Inhalt	VE
244 100 310	schwarz/310 ml	12 St.



Art.-Nr.	Maße/Inhalt	VE
262 20 2	Ø 20 mm x 2 mm (300 Pads/Pack)	1 Pack

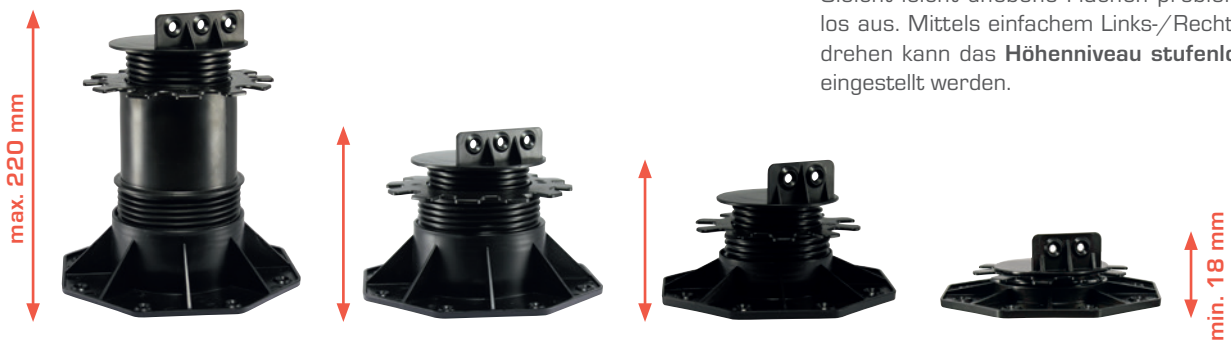


**STELZLAGER
UNTERLAGEN**

Höhenverstellung mit **Stelzlager**

It's so easy ...

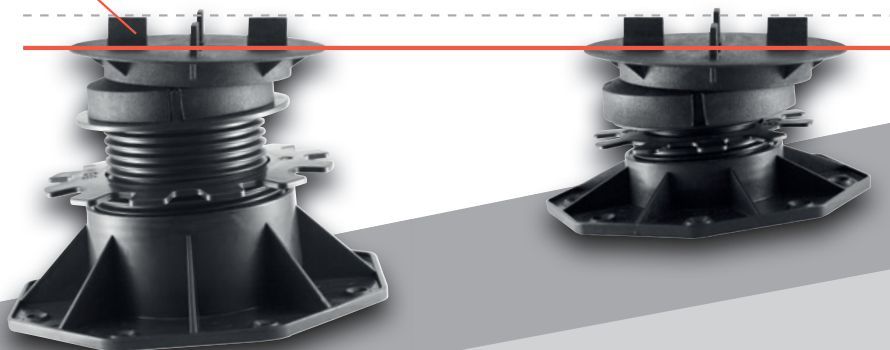
Durch die **TERRASYS Stelzlager** ist eine Verlegung von Holzterrassen auch auf **stark unebenen Flächen** oder ein Ausgleich von unterschiedlichen Niveauhöhen möglich. Durch **einfaches Links-/Rechtsdrehen** lässt sich **stufenlos** das **Höhenniveau einstellen**. Sogar **unter Last** und selbst im **eingebauten Zustand** ist die **Verstellung möglich**.



Gleicht leicht unebene Flächen problemlos aus. Mittels einfachem Links-/Rechtsdrehen kann das **Höhenniveau stufenlos** eingestellt werden.



In Kombination mit unserem **TERRASYS Plattenlager SN** lassen sich sogar Unebenheiten bis zu einem Gefälle von 8,2 % ausgleichen.



Das passende **Montagezubehör** finden Sie auf den nachfolgenden Seiten.

Stelzlager

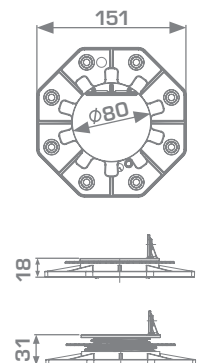
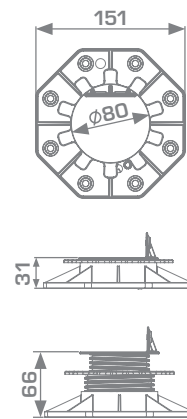
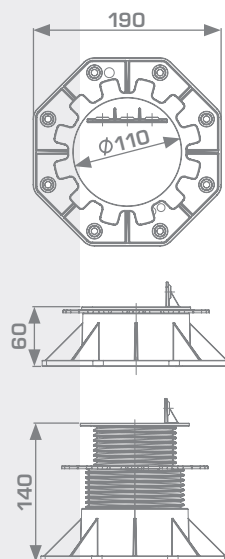
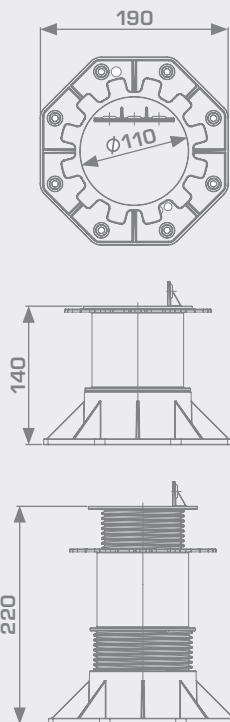
Art.-Nr.	Höhe	VE
505 10 031	18 bis 31 mm	48 St.
505 10 065	30 bis 65 mm	36 St.
505 10 140	60 bis 140 mm	24 St.
505 10 220	140 bis 220 mm	24 St.

TERRASYS Stelzlager

Mit dem **TERRASYS Stelzlager** wird durch einfaches Links-/Rechtsdrehen **stufenlos** das **Höhenniveau** eingestellt. Die **Verstellung ist unter Last, selbst im eingebauten Zustand möglich**. Die gesamte Konstruktion bietet durch das Anschrauben der Untergrundkonstruktion an die Stelzlager einen sicheren Stand, das **Ausgleichen des Gefälles** wird wesentlich **vereinfacht**. Durch die **teleskopartige Höhenverstellung** und die ineinander verschraubten Bauteile eines Stelzlagers wird hier ein **Höchstmaß an Komfort** und **Sicherheit** gewährleistet. Die Stelzlager sind **UV-stabil**. Pro m² werden ca. 5 Stelzlager benötigt.



MADE
IN
GERMANY



Alle Maßangaben sind in mm.

Platten-Stelzlager

TERRASYS Platten-Stelzlager

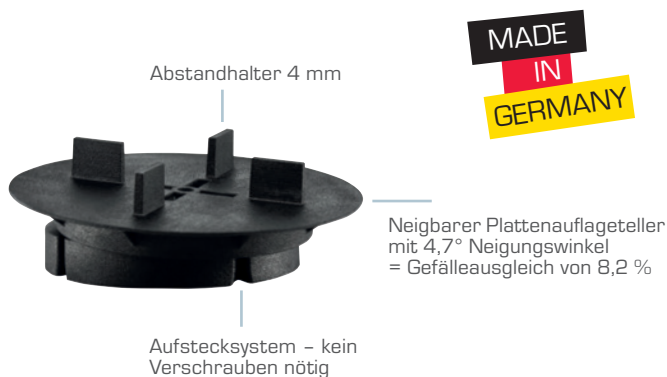
Komfortabel, **stufenlos verstellbar** mittels bewährter Höhenverstellung, robuster, witterungsfester Kunststoff, Fugenkreuzaufnahme für Terrassenplatten, durch integrierte 4-mm-**Abstandhalter (bei Bedarf entfernbar)** und **Niederschlagsdrainage** (führt **Tau** und **Regenwasser** gezielt ab) absolut **anwenderfreundlich** und dauerhaft sicher. Angaben zu den Maßen und Aufbauhöhen können von den Stelzlagern (siehe Seite 14 unten) übernommen werden.



Art.-Nr.	Höhe	VE
505 40 065	30 bis 65 mm	36 St.
505 40 140	60 bis 140 mm	24 St.
505 40 220	140 bis 220 mm	24 St.

TERRASYS Plattenlager SN

Das **TERRASYS Plattenlager SN** zeichnet sich durch seinen **beweglichen Plattenaufsetzteller** mit rundum 4,7° Neigungswinkel aus. Durch diesen **reduziert** sich das **aufwendige Ausgleichen** des Untergrundes **bis zu** einem **Gefälle von 8,2 %**. Dies erspart Kosten und Zeit bei der Konstruktion von Terrassen auf leichten Gefällen. In Kombination mit unseren **TERRASYS Platten-Stelzlagern** sowie **TERRASYS Plattenlagern Flex** erzielen Sie mit diesem Produkt in einfachster Weise den Ausgleich von kleinen Unebenheiten im Untergrund und den Ausgleich von Höhenunterschieden von bis zu 250 mm.



Art.-Nr.	Höhe	VE
505 47 030	30 mm	36 St.

Unterlagen

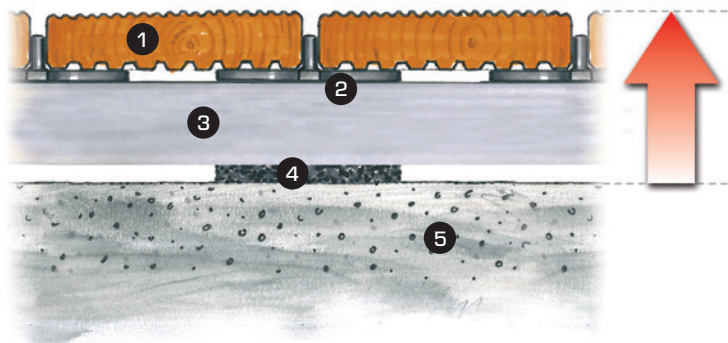
Art.-Nr.	Maße/Inhalt	VE
505 08 155	8 x 155 x 155 mm (12 Pads/Pack)	16 Pack
505 08 195AK	8 x 195 x 195 mm (12 Pads/Pack)	8 Pack

TERRASYS Stelzlager Pads

Die **TERRASYS Stelzlager Pads** werden unter die **TERRASYS Stelzla-**
ger als **Ausgleichslage** und zur Entkopplung gelegt. Sie gewährleisten
einen sicheren Stand und verhindern bei Belastung eine Schädigung der
darunterliegenden Abdichtungsbahnen. Der **Abfluss von Wasser und**
Verschmutzung wird **nicht behindert**. Sie können auch unter Ecken von
Holzfliesen gelegt werden. Keine scharfen Kanten, Trittschalldämmung,
keine Staunässe, unverrottbar, rutschfest. Die **einseitige Alu-Kaschie-**
rung (nur Art.-Nr. 505 08 195AK) **verhindert** eine **Weichmacher-**
migration zwischen nicht gummi-verträglichen Abdichtungsfolien (z. B.
Weich-PVC) und den TERRASYS Stelzlager Pads.



Grundprinzip Montageaufbau



- ① Holzbelag
- ② Abstandhalter
- ③ Alu-Unterkonstruktion oder
Holz-Tragbalken
- ④ Unterlage Pad
- ⑤ Betonsockel/Streifenfundament

Unterlagen

TERRASYS Unterlage Rolle

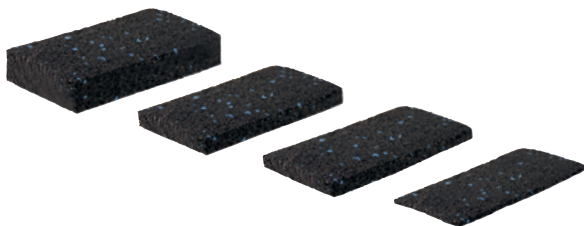
Die **TERRASYS Unterlage Rolle** wird durchgängig als Zwischenlage unter den Tragbalken verwendet, wenn diese in Wasserfließrichtung verlegt werden. Die **Tragbalken** werden vor **aufsteigender Feuchtigkeit geschützt** und lagern **schwingungsdämpfend** auf dem Untergrund.



Art.-Nr.	Maße	VE
505 08 230	8 x 77 x 2300 mm	18 Rollen

TERRASYS Unterlage Pads

Die **TERRASYS Unterlage Pads** werden punktuell in Abständen unterlegt, wenn die Tragbalken quer zur Wasserfließrichtung verlegt werden. Somit wird der **Abfluss von Wasser und Verschmutzung nicht behindert**. Zusätzlich werden die **Tragbalken** vor **aufsteigender Feuchtigkeit geschützt** und lagern **schwingungsdämpfend** auf dem Untergrund. Pro m² werden ca. 5 Pads benötigt. Auch zur Anwendung unter Ecken von Holzfliesen beziehungsweise Steinplatten.



Art.-Nr.	Maße/Inhalt	VE
505 03 8555	3 x 85 x 55 mm (60 Stück/Pack)	12 Pack
505 08 8555	8 x 85 x 55 mm (24 Stück/Pack)	12 Pack
505 10 8555	10 x 85 x 55 mm (24 Stück/Pack)	12 Pack
505 20 8555	20 x 85 x 55 mm (12 Stück/Pack)	12 Pack

GROSSGEBINDE

Art.-Nr.	Maße	VE
505 03 500	3 x 85 x 55 mm (500 Stück/Pack)	1 Pack
505 08 250	8 x 85 x 55 mm (250 Stück/Pack)	1 Pack
505 10 250	10 x 85 x 55 mm (250 Stück/Pack)	1 Pack
505 20 125	20 x 85 x 55 mm (125 Stück/Pack)	1 Pack

Technische Daten Unterlage Rolle + Pads

Granulatstruktur:	fein
Rohdichte:	800 - 820 kg/m ³ ± 5 % (DIN EN ISO 548)
Zugfestigkeit:	0,65 N/mm ² (Mittelwert) bei 10 mm (DIN EN ISO 1798)
Bruchdehnung:	60 % (Mittelwert) bei 10 mm (DIN EN ISO 1798)
Druckversuch:	0,25 N/mm ² [E-Modul] 3,1 N/mm ² (DIN 53421)
Temperaturbeständigkeit:	-40° C bis +110° C
Brandverhalten:	Klasse B2 (DIN 4102-1 Sektion)

Unterlagen

Art.-Nr.	Ø / Inhalt	VE
505 403 086	86 mm (36 Stück/Pack)	12 Pack
505 403 108	108 mm (24 Stück/Pack)	12 Pack

TERRASYS Platten-Stelzlager Pads

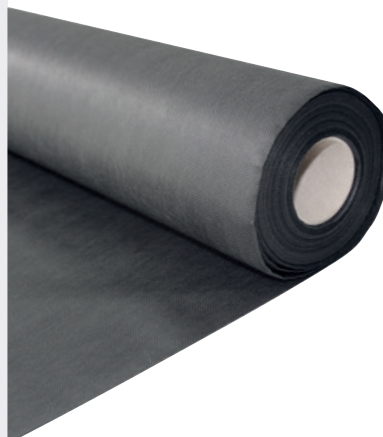
Die **TERRASYS Platten-Stelzlager Pads** werden direkt auf die Platten-Stelzlager aufgelegt und dienen als **Trittschalldämmung**. Die 2 mm starken Pads sind aus **feinem, hochwertigem Granulat** gefertigt und können außerdem zur Höhenanpassung (auch doppellagig) verwendet werden.



Art.-Nr.	Maße	VE
505 15 010	10 x 1,5 m (15 m ² ; 60g/m ²)	5 St.
505 15 625	25 x 1,5 m (37,5 m ² ; 60g/m ²)	4 Rollen
505 15 825	25 x 1,5 m (37,5 m ² ; 80g/m ²)	4 Rollen

TERRASYS Unkrautvlies

Das **TERRASYS Unkrautvlies** verhindert die Ausbreitung von unerwünschtem Pflanzenwuchs. Es ist **UV-stabilisiert, wasserdurchlässig** und **atmungsaktiv**. Das Vlies bildet eine nahezu undurchdringliche Barriere gegen unerwünschten Pflanzenwuchs.

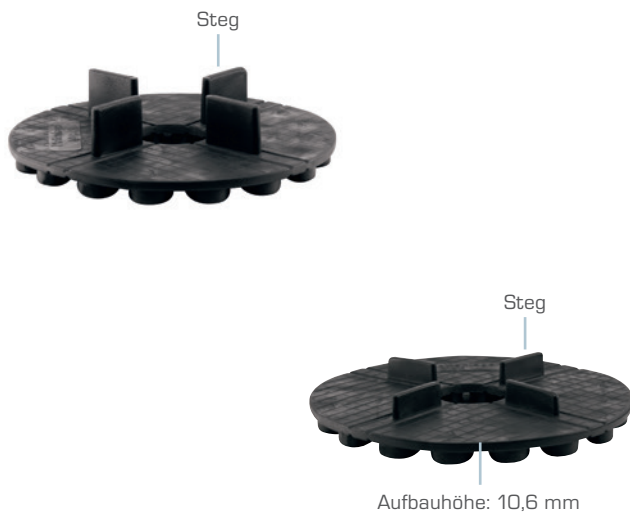


Große Flächen können mit der Rolle realisiert werden.

Plattenlager Flex/Distanzscheibe

TERRASYS Plattenlager Flex

Die schwarzen, flexiblen **TERRASYS Plattenlager Flex** eignen sich hervorragend zur **Verlegung** von **Betonplatten** und **Keramikelementen** beispielsweise bei Terrassen, Flachdächern sowie Balkonen. Dank der genoppten Unterseite entsteht keine Staunässe. Erhältlich sind die **Plattenlager Flex** in zwei unterschiedlichen Größen. Aufbauhöhe: 10,6 mm.



Art.-Nr.	Größe/Inhalt	VE
505 45 310	3/10 mm (50 Stück/Pack)	1 Pack
505 45 418	4/18 mm (50 Stück/Pack)	1 Pack

TERRASYS Distanzscheibe Flex

Als Produktergänzung für unsere TERRASYS Plattenlager Flex und TERRASYS Platten-Stelzlager bieten wir zum einfachen **Ausgleichen** von kleineren **Höhenunterschieden** die **TERRASYS Distanzscheibe Flex** an. Diese kann direkt auf die Plattenlager aufgelegt werden.



Art.-Nr.	Höhe	VE
505 45 025	2,5 mm (50 Stück/Pack)	12 Pack

TERRASys
Rund um Terrasse & Balkon

**DIELENBEFESTIGUNG
UNSICHTBAR**

Dielenbefestigung **unsichtbar**

Abrakadabra ...

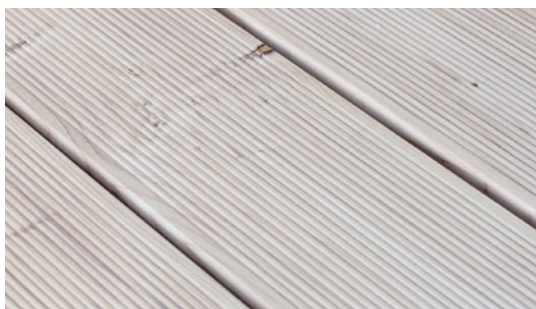
Hier wird **ÄSTHETIK** großgeschrieben. Durch unsere **unsichtbare Dielenbefestigung** sind auf der begehbaren Oberfläche **keine störenden Schrauben** sowie **Bohrlöcher** in den Dielen **zu sehen**. Vor allem in Bereichen, in denen überwiegend barfuß gelaufen wird, beispielsweise im Poolbereich, wird das Gehen auf der neuen Terrasse zum wahren Vergnügen.



Die Dielenbefestigung ist vollständig in der Fuge verborgen. Hierdurch wird die begehbare Oberfläche nicht beschädigt.



Aufgrund des innovativen Systems kommt der unsichtbare Abstandhalter bei der Befestigung mit nur einer Schraube aus. Dies spart Kosten und gewährleistet eine einfache und schnelle Montage.

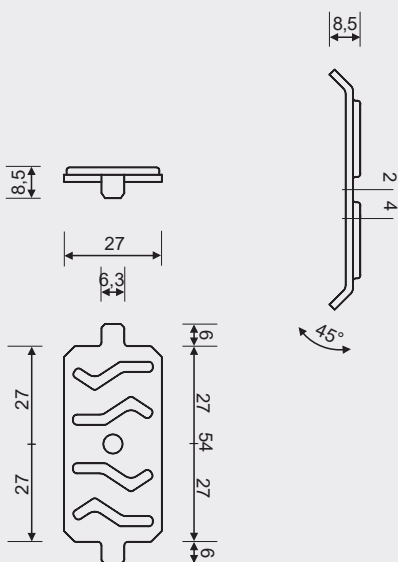


Am Ende wird man mit einer bohrloch- und schraubenfreien Terrassenoberfläche belohnt.

Das passende **Montagezubehör** finden Sie auf den nachfolgenden Seiten.

Dielenbefestigung unsichtbar

Art.-Nr.	Maße/Inhalt	VE
505 11 055	7 mm (je Pack: 50 unsichtbare Abstandhalter inklusive 50 dazugehörige Schrauben)	20 Pack
505 11 205	7 mm (je Pack: 200 unsichtbare Abstandhalter inklusive 200 dazugehörige Schrauben)	12 Pack



Alle Maßangaben in mm.

Art.-Nr.	Maße	VE
101 950 50	5 x 50 mm (100 Stück/Pack)	1 Pack

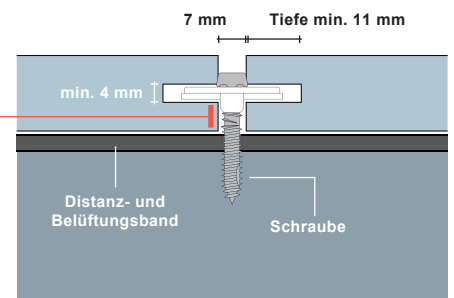
TERRASYS Dielenbefestigung unsichtbar (Komplettsystem)

Unsere **TERRASYS Dielenbefestigung unsichtbar** ermöglicht ein komplett **verdecktes Verschrauben der Dielen** und garantiert somit ein ansprechendes Äußeres. Das **System** setzt sich aus dem **unsichtbaren Abstandhalter** (Aluminium) sowie der **dazugehörigen „Schraube für unsichtbare Abstandhalter“** (verzinkt, schwarz) zusammen. Durch die **gerippte Oberfläche** des unsichtbaren Abstandhalters wird eine hohe mechanische Festigkeit erreicht. Aufgrund des innovativen Systems kommt der unsichtbare Abstandhalter bei der Befestigung mit nur einer Schraube aus. Dies spart sowohl Kosten als auch Zeit und gewährleistet eine einfache und schnelle Montage.

Unsichtbarer Abstandhalter



Dazugehörige Spezialschraube für unsichtbaren Abstandhalter



Durch unser System „Dielenbefestigung unsichtbar“ ist der **Abstand der Nut zur Dielenunterkante extrem variabel**.

TERRASYS Schraube für unsichtbare Abstandhalter

Die **TERRASYS Schraube für unsichtbare Abstandhalter** ist die **passende Schraube** für eine optimale Verschraubung mit der Unterkonstruktion. Das spezielle Gewinde erleichtert die Montage und sorgt für einen sicheren Halt.



Spezielles Montagezubehör (Dielenbefestigung unsichtbar)

TERRASYS Distanz- und Belüftungsband

Das **TERRASYS Distanz- und Belüftungsband** ist die perfekte Ergänzung für unsere TERRASYS Dielenbefestigung unsichtbar (s. Seite 22). Es fungiert als **Abstandsprofil** zwischen den **Terrassendielen** und der **Unterkonstruktion**, gewährleistet somit die **nötige Belüftung** der Unterkonstruktion und erhöht deren Lebensdauer. Zusätzlich dient es als **Trittschalldämmung**, verhindert das Abscheren der Schrauben, ist **witterungs- und alterungsbeständig** und zur einfachen Montage **einseitig selbstklebend**.



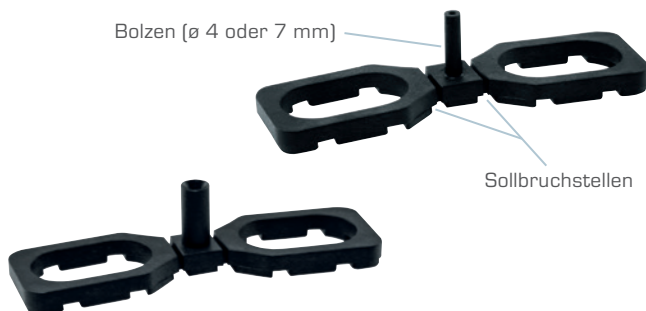
Art.-Nr.	Maße	VE
505 11 100	10 m x 10 mm x 6 mm	24 Rollen



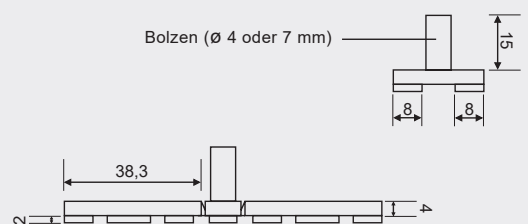
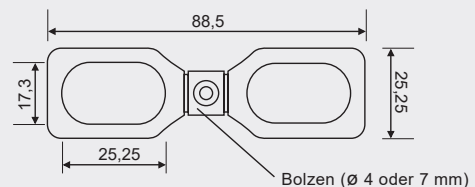
Abstandhalter

TERRASYS Abstandhalter

Mit dem **TERRASYS Abstandhalter** können **Terrassendielen** in allen Abmessungen und Holzarten **einfach, schnell und perfekt** mit einer Fugenbreite von 7 bzw. 4 mm (je nach Holzart) **verlegt werden**. Dadurch wird ohne weitere Hilfsmittel ein **gleichmäßiges Verlegebild** der Dielen erzielt. Der **TERRASYS Abstandhalter** garantiert außerdem die für die Belüftung erforderlichen Abstände zwischen den einzelnen Terrassendielen und den darunter liegenden Tragbalken (konstruktiver Holzschutz). Die **integrierten Wasserablaufkanäle** verhindern das Entstehen von Staunässe. Dank der **guten Belüftungseigenschaften** trocknet die verbleibende Restfeuchte sehr schnell und verhindert so Beschädigungen an der Unterkonstruktion. Durch den Einsatz des **TERRASYS Abstandhalters** ergibt sich der Vorteil, dass die Schrauben nicht auf Abscherung, sondern auf Biegung belastet werden. **Bedarf: ca. 16 Stück/m²**.



Art.-Nr.	Ø / Inhalt	VE
505 02 100	4 mm 100 Stück/Pack	12 Pack
505 01 100	7 mm 100 Stück/Pack	12 Pack



Die Maßangaben der beiden Abstandhalter unterscheiden sich lediglich im Bolzendurchmesser. Alle Maßangaben in mm.



**TERRASYS
PROFITIPP**

TERRASYS Profitipp

13 Regeln – die man beachten sollte!

-  Direkte **Holz-auf-Holz-Verbindungen** sind zu **vermeiden**.
-  Durch die Verwendung von **TERRASYS Unterlage Pads** bzw. **Unterlage Rollen** und **TERRASYS Abstandhaltern** wird **Staubnässe vorgebeugt**.
-  **Rostfreie Edelstahlschrauben** mit ausreichend großem Durchmesser verwenden.
-  **Terrassendielen vorbohren und senken**, um ein **Reißen der Dielen** beim Verschrauben zu **vermeiden**.
-  Auf die **richtige Holzfeuchte** der **Terrassendielen** achten.
-  Die **Fließrichtung des Regenwassers** bei der Terrassenkonstruktion sowie die Dielenaufrichtung **beachten**.
-  Die **Unterkonstruktion** wird dank der **TERRASYS Alu-Unterkonstruktionssysteme verwindungssteif**.
-  **Ausreichende Verankerung** im Untergrund beachten, um **Sturmschäden zu vermeiden**.
-  Die **Oberfläche** sowie den **Hirnholzbereich** der Terrassendielen mit dem **beko Holzpflegeöl** bzw. der **TERRASYS Hirnholz- und Kantenversiegelung** behandeln, um die **Witterungsbeständigkeit** zu erhöhen.
-  Bei **niedriger Aufbauhöhe** empfiehlt sich die Verwendung der **TERRASYS Alu-Unterkonstruktion System 20/60**.
-  Nur **hochwertige**, für den Außenbereich geeignete **Beläge wie bestimmte Holzarten, WPC-Dielen oder HPL- bzw. Keramik-Platten** verwenden.
-  Durch den Einbau von **TERRASYS Unkrautvlies** wird unerwünschtem **Pflanzenwuchs vorgebeugt**.
-  Durch Verwendung der **TERRASYS Alu-Unterkonstruktionssysteme** sowie dem **TERRASYS-Zubehör** kann man die **Terrasse optimal konstruieren und aufbauen**. Dies **erhöht die Langlebigkeit** sowie die **Funktionalität** der Terrasse.

**MONTAGE
ZUBEHÖR**

Montagezubehör

Alles für die perfekte Montage

Arbeitserleichterung und **Zeitersparnis** bei der Montage sind nur zwei Ziele des **Montagezubehörs für Terrassen**. Weiter stehen **hochwertige** und **langlebige Ergebnisse** wie ein angenehmes Laufgefühl und perfekte Trittschalldämmung im Fokus. Alle großen und kleinen Helfer hierzu sind auf den folgenden Seiten zu finden.



Keramik- und HPL-Platten bieten eine **langlebige** und **pflegeleichte Variante** für **Terrassenbeläge**. Für eine zuverlässige Befestigung der Platten an der Aluminium-Unterkonstruktion ist der **beko Keramik- & HPL-Plattenkleber** bestens geeignet. Der Klebstoff ist dauerelastisch und vibrationsfest und sorgt so für ein angenehmes Laufgefühl auf der Terrasse.



Montagezubehör

Art.-Nr.	Farbe/Inhalt	VE
244 100 310	schwarz/310 ml	12 St.



Keramik- & HPL-Plattenkleber

Der **beko Keramik- & HPL-Plattenkleber** verklebt schnell und zuverlässig verschiedenste Bodenbeläge (z. B. HPL-Platten, Keramik, Feinsteinzeug, Naturstein etc.) im Außenbereich. Er haftet auf den verschiedensten Untergründen wie z. B. Aluminium, Metall, Glas, eloxierten Flächen, Holz, Beton u. v. m. Im Lieferumfang enthalten ist eine **Kartuschenspitze V** zum sauberen Anbringen/Dosieren des Klebers.



Kartuschenspitze V

Art.-Nr.	Maße	VE
262 20 2	Ø 20 mm x 2 mm 300 Pads/Pack	1 Pack



Fixier- und Montagepads

Unsere **beko Fixier- und Montagepads** dienen als ideale Montagehilfe für HPL- oder Keramikplatten, Fliesen und Feinsteinzeug in Kombination mit unserem beko Keramik- & HPL-Plattenkleber auf Unterkonstruktionen. Durch die doppelseitig stark haftenden Klebepunkte können die Platten vorab montiert/fixiert werden. Beim anschließenden Verkleben der Platten mit unserem Keramik- & HPL-Plattenkleber (die Dicke der Pads ist exakt auf den beko Keramik- & HPL-Plattenkleber abgestimmt) können diese nicht verrutschen.



Montagezubehör

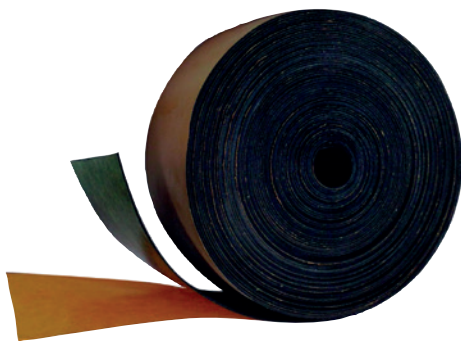
TERRASYS Distanz- und Belüftungsband

Das **TERRASYS Distanz- und Belüftungsband** ist die perfekte Ergänzung für unsere TERRASYS Dielenbefestigung unsichtbar (s. Seite 22). Es fungiert als **Abstandsprofil** zwischen den **Terrassendielen** und der **Unterkonstruktion**, **gewährleistet** somit die **nötige Belüftung** der Unterkonstruktion und erhöht deren Lebensdauer. Zusätzlich dient es als **Trittschalldämmung**, verhindert das Abscheren der Schrauben, ist **witterungs- und alterungsbeständig** und zur einfachen Montage **einseitig selbstklebend**.



TERRASYS Entkopplungsband EPDM

Das **TERRASYS Entkopplungsband EPDM** erfüllt gleich zwei Funktionen: Zum einen eignet es sich ideal als **Antirutsch-Montagehilfe**, da ein **Verrutschen** der **Terrassenbeläge** **verhindert** wird. Zum anderen dient das **TERRASYS Entkopplungsband EPDM** bei nicht durchgängig geschraubten Bodenbelägen als **Trittschalldämmung**. Zur einfachen Montage ist das **TERRASYS Entkopplungsband** einseitig selbstklebend.



Art.-Nr.	Maße	VE
505 11 100	10 m x 10 mm x 6 mm	24 Rollen



Art.-Nr.	Bezeichnung	VE
262 001 6510	65 x 1 mm x 10 m	20 Rolle

Montagezubehör

Art.-Nr.	Länge	VE
238 1 1000	1 kg	1 St.



2-K Epoxy

Bei gerissenem Beton oder Estrich, aber auch bei Fehlstellen im Stein eignet sich das selbstverlaufende, frost- und witterungsbeständige Epoxydharz bestens für Reparaturarbeiten. Dank leichter Handhabung und schnellster Wirkung gelingen auch punktuelle Ausbesserungsarbeiten spielend leicht und sicher.



Flüssigbeschichtung halbflüssig

Art.-Nr.	Inhalt/Farbe	VE
237 1 001	1 kg/grau	6 St.
237 1 007	7 kg/grau	1 St.
237 1 014	14 kg/grau	1 St.



Hydro-Stop

Die witterungs-, alterungs- und UV-beständige Auswahl an Spezialprodukten ermöglicht sowohl ein sicheres als auch lang anhaltendes Beschichten von Untergründen. Mühelos können dank verschiedener Viskositäten sowohl horizontale als auch vertikale Flächen sicher versiegelt werden wie z. B. Flächenversiegelungen auf Terrassen und Balkonen, aber auch Sockelleisten in Bereichen, in denen Stauwasser droht.



Sockelbeschichtung pastös

Art.-Nr.	Inhalt/Farbe	VE
237 2 007	7 kg/grau	1 St.



Reparaturmasse pastös

Art.-Nr.	Inhalt/Farbe	VE
237 2 001	1 kg/grau	6 St.

Montagezubehör

Injektionsmörtel-Set

Der ideale Helfer im Falle von Montagen im Schwer- und Mittellastbereich, einzusetzen in gerissenem und ungerissenem Beton. Für die einfache und sichere Montage von Geländern, Verankerungen, Sonnensegeln, Sonnenschirmständern usw.



Art.-Nr.	Inhalt	VE
270 285	300 ml + 2 Zwangsmischer	15 St.

Verbundmörtel-Set

Zur optimalen Befestigung von Ankerstangen und Innengewindehülsen in Vollstein, Beton, Hohlblockstein, Lochziegel u. v. m. Zum optimalen Anbringen von Vordächern und sonstigen vertikalen Anbauten an Terrasse und Balkon.



Art.-Nr.	Inhalt	VE
270 150	165 ml + 2 Zwangsmischer	1 St.
270 154	165 ml + 2 Zwangsmischer + 2 Siebhülsen 16/130	1 St.

Montagezubehör

Art.-Nr.	Farbe/Inhalt	VE
242 310 01	transparent/310 ml	20 St.



Vogel-Spikes-Kleber

Hochwertiger Silicon-Klebstoff, natursteinverträglich, säure- und weichmacherfrei, optimale Haftfähigkeit, haftet ideal auf Balkenkonstruktionen und Dachvorsprüngen, Carports, Gartenhäusern u. v. m. UV-, alterungs- und witterungsbeständig, keine korrosiven Eigenschaften.



Art.-Nr.	Länge	VE
904 050 1	8,0 m	1 St.

Spanngurt

Der **Spanngurt** eignet sich **hervorragend** als **Montagehilfe** zur gleichzeitigen Ausrichtung mehrerer Terrassendielen. Robuste Ausführung mit kräftiger Handratsche. Gurtlänge: 8 m.

Tipp: Zum Schutz der Terrassendielen Karton unter die Ratsche legen. Auch leicht verformte Dielen können mit dem Spanngurt in die richtige Lage gezogen werden. **Empfehlung:** maximal 3 Dielen zusammenspannen.



Montagezubehör

Bohrer mit Senker/Tiefenanschlag

Mit diesem **Multifunktionswerkzeug**, das Bohren und Senken in einem Arbeitsgang vereint, erreichen Sie ein immer **gleich tiefes Versenken** der **Schraubenköpfe**. Besonders bei Tropen- und Hartholz ist ein solches Vorbohren zu empfehlen. Spanaufstellungen sowie das Abreißen von Schrauben werden ebenfalls verhindert.



Bithalter mit Tiefenanschlag, einstellbar

Zur Aufnahme von 1/4"-Sechskant-Bits. Durch den einstellbaren Tiefenanschlag werden **Schäden** durch ein zu tiefes Einschrauben **verhindert**.



Bits Torx TX20 und TX25

1/4"-Sechskant-Bits Torx mit abgedrehtem Schaft. Durch den abgedrehten Schaft ist auch das Arbeiten an schwer zugänglichen Stellen möglich. Zum Verschrauben unserer Dielenbefestigung unsichtbar empfehlen wir den TX20.

Länge jeweils: 50 mm



Art.-Nr.	Ø	VE
411 001	3,2 mm	1 St.

Art.-Nr.	Für	VE
825 60 01	Bits 1/4"-Sechskant	1 St.

Art.-Nr.	Größe	VE
820 050 020	TX20	1 St.
820 050 025	TX25	1 St.

Montagezubehör

Art.-Nr.	Ausführung	VE
820 016	Bits 1/4"-Sechskant 25 mm	12 St.

Bestückung:

Bits 1/4"-Sechskant 25 mm

- 1 Stück Torx 10
- 2 Stück Torx 15
- 2 Stück Torx 20
- 2 Stück Torx 25
- 1 Stück Torx 30
- 1 Stück Torx 40
- 1 Stück PZD 1
- 2 Stück PZD 2
- 1 Stück PZD 3
- 1 Stück PH 1
- 1 Stück PH 2
- 1 Stück PH 3
- + 1 Magnet-Bithalter

Bit-Box 16-tlg. + Magnet-Bithalter

Industriequalität, passgenaue Fertigung, optimale Kraftübertragung, hohe Standzeit, einfache Entnahme, übersichtliche Einteilung, stabile Kunststoffbox mit Gürtel-Clip.

Bits 1/4"-Sechskant 25 mm



Art.-Nr.	Größe	VE
820 030	25 mm	12 St.

Bestückung:

Bits 1/4"-Sechskant 25 mm

- 2 Stück Torx 10
- 2 Stück Torx 15
- 3 Stück Torx 20
- 3 Stück Torx 25
- 3 Stück Torx 30
- 2 Stück Torx 40
- 2 Stück PZD 1
- 6 Stück PZD 2
- 1 Stück PZD 3
- 1 Stück PH 1
- 4 Stück PH 2
- 1 Stück PH 3
- + 1 Schnellwechsel-Bithalter

Bit-Box 30-tlg. + Schnellwechsel-Bithalter

Industriequalität, passgenaue Fertigung, optimale Kraftübertragung, hohe Standzeit, einfache Entnahme, übersichtliche Einteilung, stabile Kunststoffbox.



Montagezubehör

TERRASYS Schraube für unsichtbare Abstandhalter

Die **TERRASYS Schraube für unsichtbare Abstandhalter** ist die **passende Schraube** für eine optimale Verschraubung mit der Unterkonstruktion. Das spezielle Gewinde erleichtert die Montage und sorgt für einen sicheren Halt.



Art.-Nr.	Maße/Inhalt	VE
101 950 50	5 x 50 mm 100 Stück/Pack	1 Pack

TERRASYS Edelstahl-Bohrschraube

Zum Verschrauben von Terrassendielen auf die **TerraStep Schiene**.



Art.-Nr.	Maße/Inhalt	VE
101 748 32	4,8 x 32 mm 100 Stück/Pack	1 Pack
101 748 38	4,8 x 38 mm 100 Stück/Pack	1 Pack
101 748 45	4,8 x 45 mm 100 Stück/Pack	1 Pack

TERRASYS Edelstahl-Terrassenschraube

Die **TERRASYS Edelstahl-Terrassenschraube** ist bestens geeignet für die **Befestigung von Terrassen- und Bodenbelägen** auch in **härteren Hölzern** wie Bangkirai, Itauba, Massaranduba. Schraube mit Fräsrille für leichtes Versenken. Reibeteil am Gewindeende unterstützt das saubere Eindringen des Zierkopfes.



Art.-Nr.	Maße/Inhalt	VE
101 850 50	5 x 50 mm 100 Stück/Pack	1 Pack
101 850 60	5 x 60 mm 100 Stück/Pack	1 Pack
101 850 70	5 x 70 mm 100 Stück/Pack	1 Pack



**PFLEGE
VERSIEGELUNG**

Pflege und Versiegelung

Perfekt gepflegt

Für den optimalen Schutz der Terrassenfläche stellen wir ein umfangreiches Sortiment an Pflege- und Versiegelungsprodukten zur Verfügung. Wir bieten hochwertige Systemlösungen für Holz-, Stein- sowie Keramik- und WPC-Oberflächen von Terrassen und anderen Outdoor-Flächen. Entdecken Sie alle beko TecLine Pflege- und Versiegelungsprodukte auf den nächsten Seiten!



Die neuen beko TecLine Premium-Produkte zur Oberflächenpflege von Kunst- und Natursteinen werden den höchsten Ansprüchen gerecht. Der TecLine Premium-Farbvertiefer Stein/Beton gibt sonnenstrapazierten Oberflächen ihre natürliche Struktur und Farbe zurück.

Für den optimalen Schutz vor Wasser-, Fettflecken und sonstigen Verschmutzungen sollte die Oberfläche mit der beko TecLine Premium-Imprägnierung behandelt werden.



Pflege und Versiegelung

Art.-Nr.	Farbe/Inhalt	VE
299 19 1000	transparent/1 l	6 St.



Holzpflegeöl

für die **Pflege** und den **Schutz** von **Böden, Geländern und Gartenmöbeln**. Schützt das Holz vor Feuchtigkeit und gegen Austrocknen, Rissbildung und Verschmutzung. Des Weiteren **betont** es die **natürliche Schönheit** sowie die lebendige **Maserung** des Holzes.

Unser **Holzpflegeöl** ist auf Basis natürlicher und hochwertiger Öle sowie frei von gesundheitsschädlichen blei- und cobalthaltigen Verbindungen.



Art.-Nr.	Inhalt	VE
299 51 1000	1 l	6 St.
299 51 5000	5 l	1 St.



Premium-Reiniger für Zementschleier/Verkrustungen

Löst anorganische Verschmutzungen, kraftvolle, selbstwirkende Reinigung, schnelle und problemlose Wirkung, rückstandslose Beseitigung, Tenside biologisch leicht abbaubar (vollständig nach Anhang III, DetergenzienVO), für alle säurebeständigen Oberflächen geeignet, für innen und außen.



Pflege und Versiegelung

Premium-Imprägnierung für Stein/Beton

Für alle saugfähigen Kunst- und Natursteine, hochwirksamer Langzeitschutz, wirkt schnell und effektiv, neuen Ablagerungen wird vorgebeugt, für innen und außen, Wasser, Öl und Verschmutzungen perlen einfach ab, schützt vor Flecken sowie Algen- und Moosbefall, unsichtbar und atmungsaktiv, Flächen werden pflegeleichter, aromatenfrei.



Neu!

Art.-Nr.	Inhalt	VE
299 52 1000	1 l	6 St.
299 52 5000	5 l	1 St.



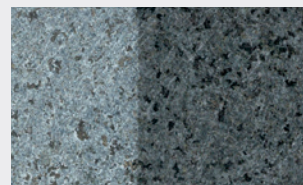
Premium-Farbvertiefer für Stein/Beton

Für Natur- und Kunststein geeignet, Langzeitwirkung im Innen- und Außenbereich, optische Aufwertung der Oberfläche, seidenglänzende Schutzschicht, Vertiefung der natürlichen Struktur und Farbe, Selbstreinigungseffekt, wasser- und schmutzabweisend, aromatenfrei, UV-beständig, schützt vor Algen und Moosbefall.



Neu!

Art.-Nr.	Inhalt	VE
299 16 1000	1 l	6 St.
299 16 5000	5 l	1 St.



Pflege und Versiegelung

Art.-Nr.	Inhalt	VE
299 20 1000	1 l	6 St.

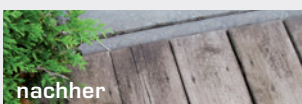
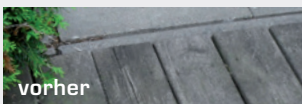


Holzentgrauer

Das farblose, hochwirksame und schadstofffreie Spezialprodukt entfernt schnell und problemlos Grauschleier auf allen unlackierten Hölzern im Außenbereich. Auch geeignet zum Entgrauen von Hölzern im Fassadenbereich, Holzäunen, Gartenmöbeln, Carports, Holzterrassen, Holzfachwerk etc.



Art.-Nr.	Inhalt	VE
299 18 1000	1 l	6 St.



Holzreiniger

Der **Holzreiniger** ist hervorragend geeignet für die Reinigung von verschmutzten Holzflächen im Außenbereich (z. B. durch Kot, Taubendreck usw.). Ob Terrassenflächen, Gartenmöbel, Fassaden oder andere Konstruktionen aus Holz – der **Holzreiniger** reinigt hochwirksam und trocknet schnell ab.



Pflege und Versiegelung

Grünbelagentferner

Befreit mühelos von Algen, Flechten und Sporen auf Natur- und Kunststein, Beton, Kalksandstein, Ziegel, Glas, Holz und Kunststoff. Reinigt aktiv, materialschonend und selbsttätig, wirkt nachhaltig gegen Wiederanschmutzung und Neubefall. Tenside biologisch abbaubar, chlorfrei, säurefrei, phosphatfrei, pH-neutral.



Art.-Nr.	Inhalt	VE
299 12 1000	1 l	6 St.
299 12 5000	5 l	1 St.
299 12 0030	30 l	1 St.



TERRASYS Hirnholz- und Kantenversiegelung

Dieses Produkt wurde speziell zur **Anwendung an Hart- und Weichhölzern** entwickelt, um eine **Rissbildung** durch Austrocknen und Schwund vom Rand ausgehend zu **vermindern**. Zusätzlich **verhindert** das Versiegeln ein „**Ausbluten**“ bei exotischen Hölzern. Das Produkt ist bestens zur Versiegelung von Schnittkanten an Holz und Holzwerkstoffen in Feuchtraumbereichen geeignet und im **Innen- und Außenbereich** einsetzbar.



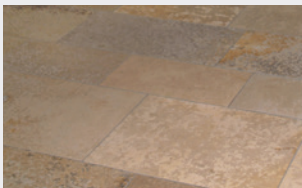
Art.-Nr.	Farbe/Inhalt	VE
248 310 4	transparent/310 ml	12 St.



Spachtel zum perfekten Auftrag auf die Schnittkanten. Siehe Seite 45.

Pflege und Versiegelung

Art.-Nr.	Inhalt	VE
299 11 1000	1 l	6 St.
299 11 5000	5 l	1 St.



Universal-Imprägnierung Stein/Holz

Hochwirksamer Langzeitschutz von saugfähigen Oberflächen. Stark wasser- und ölabweisend. Lösemittel- und tensidfrei.



Art.-Nr.	Inhalt	VE
299 26 1000	1 l	6 St.

Oxalsäure 3,5 %

Entfernt graublau Flecken (Rost) von Hölzern. Es ist ein hochwirksames Spezialprodukt, schnell und problemlos in seiner Wirkung, schadstofffrei, biologisch abbaubar sowie lösemittelfrei.



Pflege und Versiegelung

WPC-Reiniger

Schonendes Reinigungskonzentrat für verschmutzte Oberflächen aus WPC (WoodPlasticComponents), Resysta und Polyrattan im Außenbereich wie z. B. Terrassenflächen, Sichtschutz und Gartenmöbel. Einfach in der Anwendung, sehr kurze Einwirkzeit, entfernt Schmutz auch aus Rillen und Ritzen.



Art.-Nr.	Inhalt	VE
299 48 1000	1 l	6 St.



X-Clean Kraftreiniger Konzentrat

Entfernt Verunreinigungen durch Schmutz, Insekten, Algen, Flechten, Fettfilme, Wachs, Klebstoffreste usw. Geeignet zum rückstandsfreien Reinigen von Glas, Kunststoff, Gummi, Metall, Fliesen, Rollläden, eloxierten Haustüren, Kunststofffenstern, Gewebe und vielen weiteren Oberflächen.



Art.-Nr.	Inhalt	VE
299 2 1000	1 l	6 St.

Pflege und Versiegelung

Art.-Nr.	Set/Korn	VE
902 013 060	3er-Set/60	12 Set
902 013 100	3er-Set/100	12 Set
902 013 180	3er-Set/180	12 Set

GROSSGEBINDE

Art.-Nr.	Set/Korn	VE
902 120 060	20er-Set/60	1 Set
902 120 100	20er-Set/100	1 Set
902 120 180	20er-Set/180	1 Set

SET

Neu!

Art.-Nr.	Set/Korn	VE
902 013 003	3er-Set 60/100/180	12 Set

Profi-Schleifschwamm

Formstabiler Schwammkörper, für alle Bereiche des Flächen- und Kantenschliffs. Bestens geeignet zum Fasen von Schnittkanten und bei Instandsetzungsarbeiten an Gartenmöbeln, Geländern und Bodenflächen.



Art.-Nr.	Set/Korn	VE
902 023 060	3er-Set/60	12 Set
902 023 100	3er-Set/100	12 Set
902 023 180	3er-Set/180	12 Set

GROSSGEBINDE

Art.-Nr.	Set/Korn	VE
902 220 060	20er-Set/60	9 Set
902 220 100	20er-Set/100	9 Set
902 220 180	20er-Set/180	9 Set

SET

Neu!

Art.-Nr.	Set/Korn	VE
902 023 003	3er-Set 60/100/180	12 Set

Profi-Schleifmatten

Formstabiler Schwammkörper, zweiseitig beschichtet, flexibel in der Handhabung, ideal zur flächigen Behandlung von größeren Flächen.



Pflege und Versiegelung

Spachtel für Holzversiegelung

Zum perfekten Auftrag von **TERRASYS Hirnholzversiegelung** und **TERRASYS Kantenversiegelung** auf Schnittkanten.



Art.-Nr.	VE
200 248 01	1 St.



Handbürste

Holzhandbürste mit Borsten aus Myprenfibre. Bürstenlänge: 160 mm. Zum Entfernen von grobem Schmutz und **ideal zum Einbürsten** unserer **Pflege- und Versiegelungsprodukte** wie beispielsweise des **beko Holzentgrauers** in die Holzoberfläche.



Art.-Nr.	Länge	VE
901 1 160	160 mm	1 St.

Niederdrucksprüher mit neutralem Etikett

Niederdrucksprüher (1,5 Liter) in robuster Ausführung „made in Germany“, mit verstellbarer Düse. Geeignet für wässrige Flüssigkeiten wie zum Beispiel **beko Grünbelagentferner**. Ermöglicht ein exaktes Dosieren und gleichmäßiges Auftragen auf der Fläche.



Art.-Nr.	Inhalt	VE
299 2 150	1,5 l	1 St.

Schritt für Schritt zur Traum-Terrasse

Nicht nur die Montage, auch die Planung ist mit **TERRASYS** spielend einfach!

Mit dem neuen **TERRASYS Terrassenplaner** können Sie die **TERRASYS Unterkonstruktion** von Holz-, WPC-, HPL-, Keramik-, Fliesen- und Natursteinterrassen Schritt für Schritt online planen und visualisieren. So können Sie einfach und unkompliziert den optimalen Materialbedarf von den **beko TERRASYS Stelz- bzw. Plattenlagern** über das passende **TERRASYS Schienensystem** bis hin zum abgestimmten Zubehör ermitteln. Gleichzeitig erhalten Sie mithilfe der Vorschau einen ersten optischen Eindruck von Ihrer neuen Terrasse und dem Aufbau der Unterkonstruktion.

Der TERRASYS Terrassenplaner ist kostenlos und unverbindlich – probieren Sie es einfach aus!

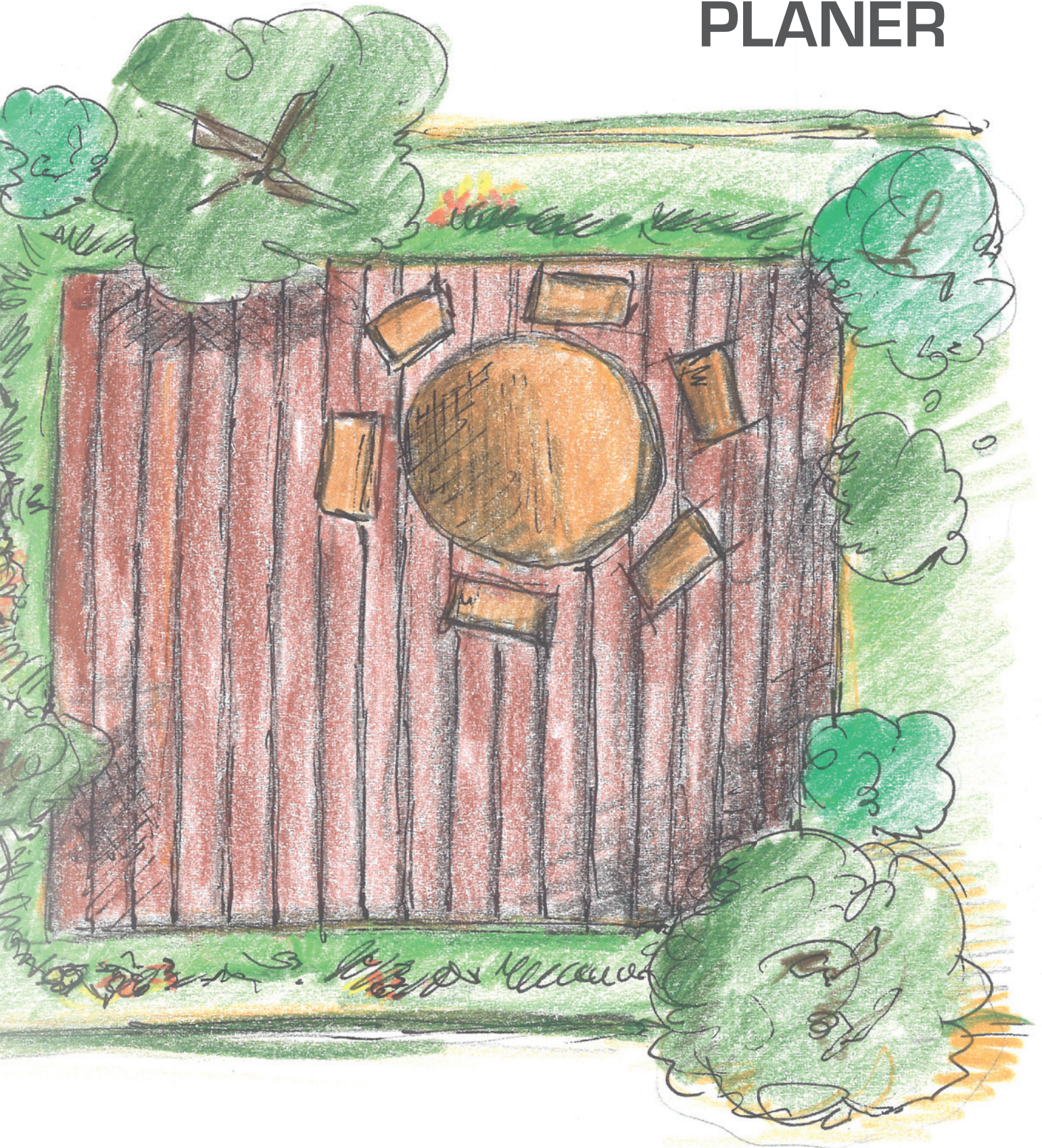


TERRASYS Terrassenplaner:

- + Einfache und unkomplizierte Planung
- + Für Holz-, WPC-, HPL-, Keramik-, Fliesen- und Natursteinterrassen
- + Sofortige Visualisierung
- + Auswahl an verschiedenen Terrassenformen
- + Vollständige Materialliste
- + 24 Stunden online unter www.beko-group.com

SCHRITT FÜR SCHRITT ZUR

TERRASSEN- PLANER



TRAUM-TERRASSE



TERRASYS

PFLEGE UND VERSIEGELUNG



MONTAGEZUBEHÖR



beko GmbH
Rappenfeldstr. 5
DE-86653 Monheim
T +49 (0) 90 91 / 90 898 - 0
F +49 (0) 90 91 / 90 898 - 29
E-mail: info@beko-group.com
Internet: www.beko-group.com

bk Handel GmbH
Fürstenallee 1 · AT-5020 Salzburg

beko Group AG
Agathafeld 22 · CH-9512 Rossrüti

beko Italia SRL
Via San Paolo 29 · IT-39050 San Paolo-Appiano

beko Polska Sp. z o.o.
ul. Kamiennogórska 22 · PL - 60-179 Poznań

beko Group Ltd.
54-58 Tanner Place · London SE1 3PH

Online-Katalog:



Ihr autorisierter beko-Fachhändler:

Technische Änderungen vorbehalten! Druckdatum: März 2019. Mit Erscheinen dieser Ausgabe verlieren alle vorherigen Ausgaben ihre Gültigkeit.

www.beko-group.com