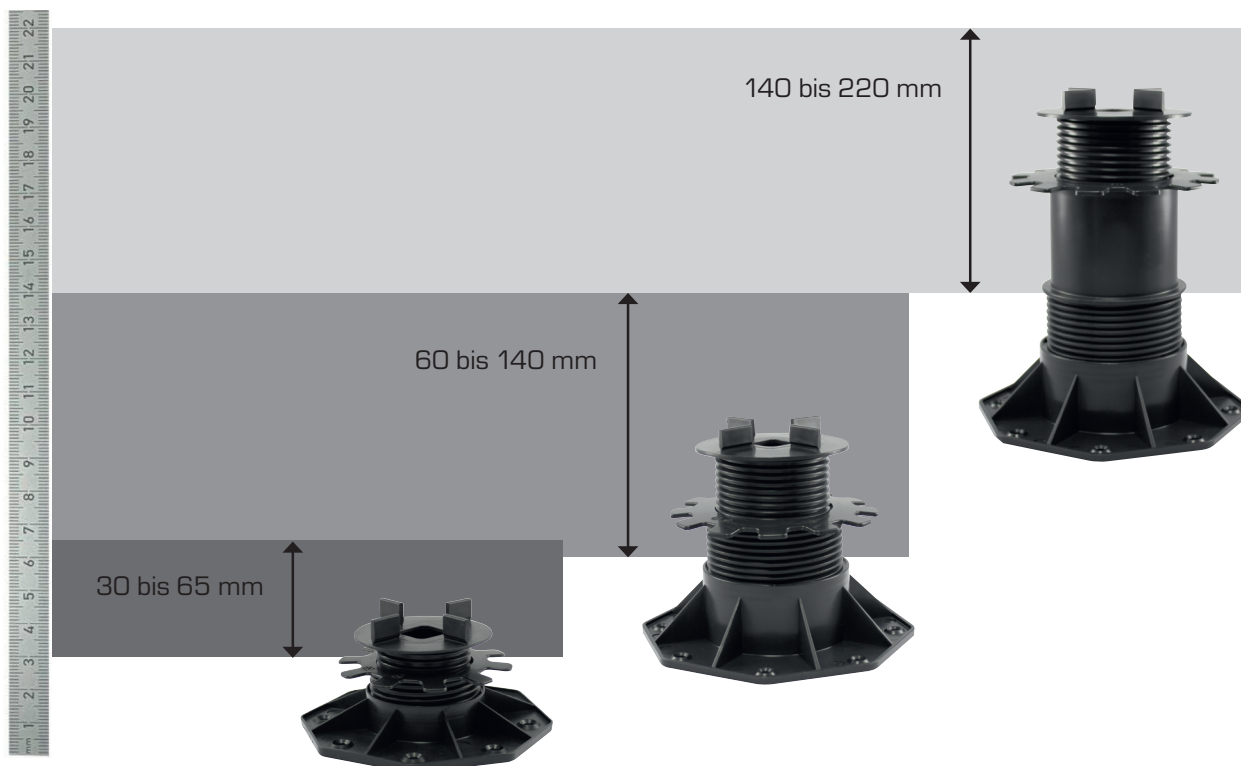


TERRASYS Platten-Stelzlager

TERRASYS Platten-Stelzlager

Komfortabel, **stufenlos verstellbar** mittels bewährter Höhenverstellung, robuster, witterungsfester Kunststoff, Fugenkreuzaufnahme für Terrassenplatten, durch integrierte 4 mm **Abstandhalter (bei Bedarf entfernbar)** und **Niederschlagsdrainage** (führt **Tau** und **Regenwasser** gezielt ab) absolut **anwenderfreundlich** und dauerhaft sicher.



Grafik ist nicht maßstabgetreu.

Art.-Nr.	Artikelbezeichnung	Inhalt
505 40 065	TERRASYS Platten-Stelzlager 30/65 mm (30 bis 65 mm)	36 St.
505 40 140	TERRASYS Platten-Stelzlager 60/140 mm (60 bis 140 mm)	24 St.
505 40 220	TERRASYS Platten-Stelzlager 140/220 mm (140 bis 220 mm)	24 St.

TERRASys Platten-Stelzlager



- + Stufenlos höhenverstellbar durch einfaches Links-/Rechtsdrehen
- + Simples Ausgleichen des Gefälles
- + Fugenkreuzaufnahme für Terrassenplatten
- + Gewährleistet sicheren Stand
- + Höchstmaß an Komfort und Sicherheit
- + Robuster, witterungsfester Kunststoff
- + UV-stabil

Zubehör: TERRASys Platten-Stelzlager Pads



Die passenden Auflagepads für unsere Platten-Stelzlager. Jetzt bei uns erhältlich!

Art.-Nr.	Artikelbezeichnung	Inhalt
505 403 086	TERRASys Platten-Stelzlager Pads Ø 86 mm (geeignet für Platten-Stelzlager 30/65)	36 St.
505 403 108	TERRASys Platten-Stelzlager Pads Ø 108 mm (geeignet für Platten-Stelzlager 60/140 und 140/220)	24 St.